



MARI TER S.r.l.



**SOA
GROUP**

RINA a-Thickness measurements
on ships
c-In-water survey of ships
and mobile offshore units

DRAGA “SUBRILLO”



MARI TER S.r.l.

Via Porto 18, 66026 ORTONA (CH) – Tel.: (+39) 085.9068108 - P.IVA 02217700695

Email: info@maritersrl.com – maritersrl@pec.it

www.maritersrl.com



MARI TER S.r.l.



SOA GROUP



21901c11c02015

UFFICIO CIRCONDARIALE MARITTIMO di ORTONA



CAPITANERIA DI PORTO ORTONA

MINISTERO DEI TRASPORTI
MINISTERO DELLE INFRASTRUTTURE E DEI TRASPORTI

LICENZA PER NAVI MINORI E GALLEGGIANTI

Al GALLEGGIANTE (USO CONTO PROPRIO) SUBRILLO
inscritto al n. OR202 dei Registri delle navi minori dell'U. CAPITANERIA DI PORTO
di ORTONA
al comando del marittimo indicato nell'allegato Ruolino di equipaggio, avente le seguenti caratteristiche:
lunghezza m. 18,10, larghezza m. 3,64, stazza lorda tonnellate 19,90, stazza netta tonnellate 19,90
costruit nel cantiere navale di Artona NELSON
di Brescello nell'anno 1978, munit di motore
a tempi, cilindri, costruito a
della potenza di HP

di proprietà di D'Adamo Maria Teresa, nata ad Ortona (CH) il 23.06.1963 ed ivi residente in via Civiltà del lavoro.
s.m.c. CF.DDMMTR63H63G141Z;

domicilat. a
è autorizat. ad esercitare
o //
o navigazione speciale: portuale in acque tranquille.

La nave dovrà essere equipaggiata col numero di persone necessario ed uniformarsi a tutte le Leggi ed a tutti i Regolamenti marittimi, sanitari, doganali ed in genere a tutte le norme di polizia in vigore. Durante l'esercizio, la presente licenza, il ruolino equipaggio ed i titoli matricolari delle persone dell'equipaggio dovranno trovarsi a bordo della nave.

Rilasciata a Ortona addi 30.08.2011 20



IL COMANDANTE
C.F. (CP) Giovanni GRECO te.

IL COMANDANTE IN C.
C.F. (CP) Angelo CAPUZZIMATO

Roma, 2007 - ISTITUTO POLIGRAFICO E ZECCA DELLO STATO S.p.A. - S.

MARI TER S.r.l.

Via Porto 18, 66026 ORTONA (CH) - Tel.: (+39) 085.9068108 - P.IVA 02217700695

Email: info@maritersrl.com - maritersrl@pec.it

www.maritersrl.com



MARI TER S.r.l.



SOA GROUP

RINA a-Thickness measurements on ships
c-In-water survey of ships and mobile offshore units



N. 2019/3103



REPUBBLICA ITALIANA
MINISTERO DELLE INFRASTRUTTURE E DEI TRASPORTI
Autorità Marittima di GAETA

ANNOTAZIONI DI SICUREZZA

(Rilasciate ai sensi dell'art. 4 della Legge 5-6-1962, n. 616)

Tipo e Nome Nave:		GALLEGGIANTE - SUBRILLO			
Matricola e Compartimento Marittimo:		202 - ORTONA - Registro Navi Minori e Galleggianti			
Stazza lorda:	19.9	Nom. Internaz.	-	Anno Costr.:	1978

Armatore: MARI TER srl - ORTONA

Servizio: SPECIALE - DRAGA CONVENZIONALE
Le persone operanti a bordo del galleggiante devono essere munite di cinture di salvataggio.

Navigazione: SPECIALE - PORTUALE IN ACQUE TRANQUILLE

Area GMDSS di copertura radio: -

Organismo affidato: RINA Numero Organismo affidato: 58764

SI CERTIFICA

- I. Che l'unità sopramenzionata è stata visitata in conformità alle disposizioni della legge precitata e del D. P.R. n° 436 del 08/11/1991.
- II. Che in seguito a tale visita si è constatato che l'unità soddisfa alla prescrizioni della normativa applicabile per quanto riguarda:

- | | |
|--|--|
| - Scafo | -Carena- |
| - Macchinario principale ed ausiliario | -Caldie ed altri recipienti in pressione |
| - Macchinari azionati da energia elettrica | - Impianto elettrico |
| - Protezione contro gli incendi | -Galleggiabilità e relativa compartimentazione |
| -Stabilità- | - Sistemazioni e dotazioni varie |

(come risulta dalla dichiarazione dell'Organismo affidato)

- III. Che i mezzi di salvataggio sono sufficienti per n. 2 persone, compreso l'equipaggio, e sono costituiti da:

- n. - imb. salv., per n. - persone;
- n. - zattere salv., per n. - persone;
- n. - app. galleggianti, per n. - persone;
- n. - cinture di salvataggio di cui n. - per bambini;
- n. 1 salvagente/i anulari di cui n. 0 munito/i di boetta luminosa e n. 1 munito/i di boetta luminosa e di segnale fumogeno.

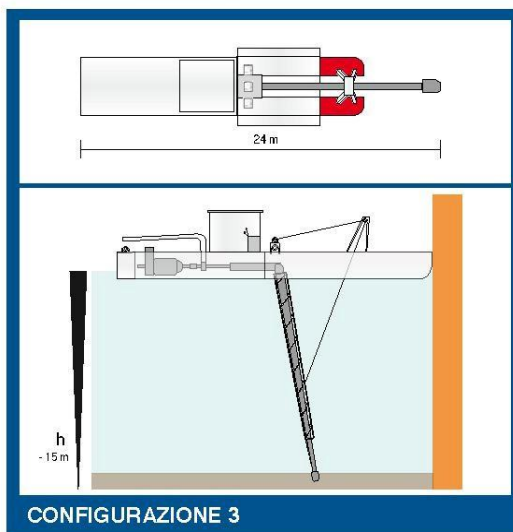
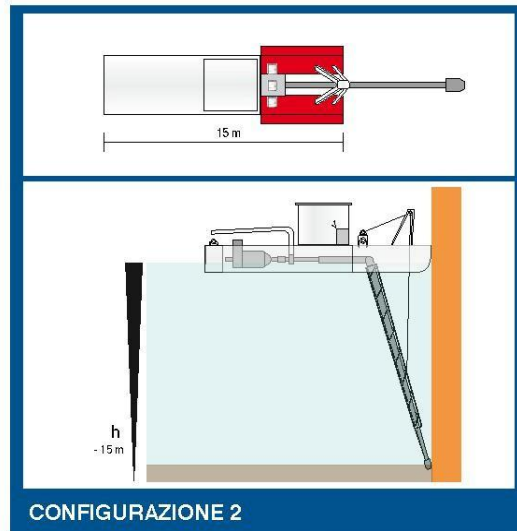
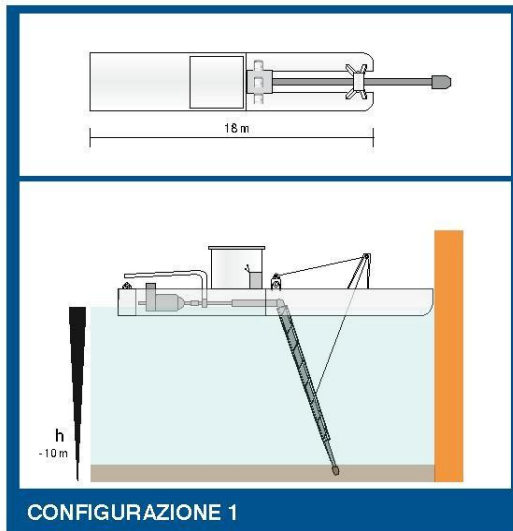
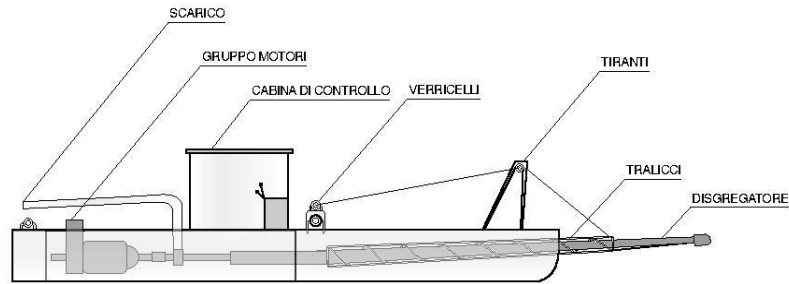
MARI TER S.r.l.

Via Porto 18, 66026 ORTONA (CH) – Tel.: (+39) 085.9068108 - P.IVA 02217700695

Email: info@maritersrl.com – maritersrl@pec.it

www.maritersrl.com

CONFIGURAZIONI DELLA DRAGA



CARATTERISTICHE

La draga riesce ad aspirare il materiale fino ad una profondità di 15 metri ed a pomparlo fino ad una distanza di 1000 metri.

SCAFO (*):

- n. 2 galleggianti (poppa) in acciaio (8,10 mt x 1,00 mt x 1,21 mt)
- n. 2 galleggianti (prua) in acciaio (10 mt x 1 mt x 1,21 mt)
- n. 1 galleggiante centrale in acciaio (8,50 mt x 2 mt x 1,21 mt)
- n. 1 bigo in acciaio per sollevamento linda
- n. 1 cabina in acciaio

(*): l' unione dei galleggianti avviene per mezzo di bulloni

VERRICELLI / PARANCO:

- n. 3 verricelli idraulici per brandeggio draga (tiro 2700 Kg., lunghezza cavo 150 mt)
- n. 1 paranco idraulico per sollevamento linda (tiro 5000 Kg., lunghezza cavo 150 mt)

MOTORE:

Motore AIFO IVECO 828 SRM 4410, matricola 0104688, a c.i. diesel 4T SE, 8 cilindri, diametro mm. 135, corsa mm 150, potenza 323 kW a 1800 Rpm. Il suddetto motore conduce una pompa per dragaggio mod. Italdraghe SGT 200



CONFIGURAZIONE 1



CONFIGURAZIONE 2



CONFIGURAZIONE 3



POSSIBILITÀ DI ALZARE E TRASPORTARE PESI FINO A 6 TONNELLATE



MARI TER S.r.l.



**SOA
GROUP**

RINA a-Thickness measurements
on ships
o-In-water survey of ships
and mobile offshore units

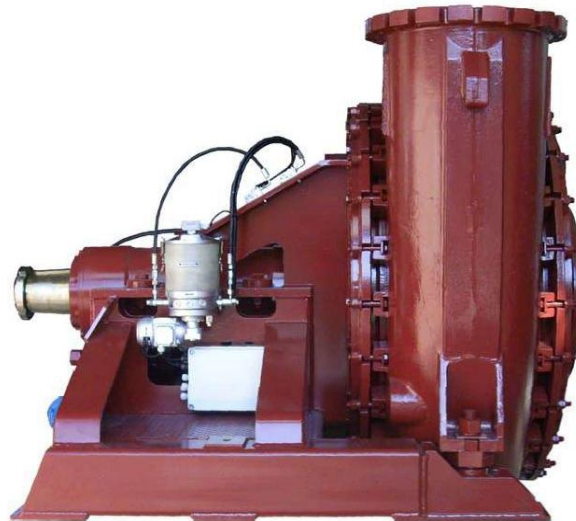
SGT 200 N/A

Pompa idrovora

Dredging pump



0225200



*Norme uso e manutenzione
Catalogo ricambi*

*Use and maintenance instructions
Spare parts*



ITALDRAGHE
Marine Constructions

MARI TER S.r.l.

Via Porto 18, 66026 ORTONA (CH) – Tel.: (+39) 085.9068108 - P.IVA 02217700695

Email: info@maritersrl.com – maritersrl@pec.it

www.maritersrl.com



MARI TER S.r.l.



**SOA
GROUP**

RINA a-Thickness measurements
on ships
o-In-water survey of ships
and mobile offshore units

P200 2/A

Riduttore pompa

Pump gearbox



0226100



***Norme uso e manutenzione
Catalogo ricambi***

***Use and maintenance instructions
Spare parts***



ITALDRAGHE
Marine Constructions

MARI TER S.r.l.

Via Porto 18, 66026 ORTONA (CH) – Tel.: (+39) 085.9068108 - P.IVA 02217700695

Email: info@maritersrl.com – maritersrl@pec.it

www.maritersrl.com



MARI TER S.r.l.



**SOA
GROUP**

RINA a-Thickness measurements
on ships
c-In-water survey of ships
and mobile offshore units



MARI TER S.r.l.

Via Porto 18, 66026 ORTONA (CH) – Tel.: (+39) 085.9068108 - P.IVA 02217700695

Email: info@maritersrl.com – maritersrl@pec.it

www.maritersrl.com